

PFD 104 SCVi

ru	Монтажный план
uk	Монтажний план
kk	Орнату жоспары

ru 4
uk 13
kk 22

Указания по установке	4
Разрешение на установку.....	4
Требования при встраивании	4
Подключение электропитания	4
Подключение воды.....	5
Размеры прибора и размеры для встраивания	7
Размеры прибора и схема встраивания.....	7
Размеры фронтальной панели	7
Подключения	8
Подключения на задней стороне прибора.....	8
Подключения в месте установки.....	8
Внешнее дозирование	9
Технические характеристики	10
Размеры и вес.....	10
Значения уровня шума.....	10
Электрическое подключение	10
Подача воды.....	10
Слив воды	11
Условия эксплуатации	11
Условия хранения и транспортировки.....	11

Указания по установке

Для безопасного монтажа и ввода в эксплуатацию посудомоечной машины прочтите схему установки, сервисную документацию, монтажный план и инструкцию по эксплуатации.

В монтажном плане указаны размеры прибора, технические характеристики и описаны требования к месту установки посудомоечной машины.

Разрешение на установку

Все работы по установке и вводу посудомоечной машины в эксплуатацию должны выполняться только авторизованными компанией Miele специалистами, или специалистами, обладающими соответствующей квалификацией.

Монтаж должен производиться в соответствии с действующими предписаниями, законодательными требованиями, правилами техники безопасности и действующими стандартами.

Требования при встраивании

В месте установки посудомоечной машины возможно образование конденсата. Поэтому для встраивания используйте только ту мебель, которая подходит для использования в данных условиях.

Плѐнка для защиты от испарений для встраиваемых приборов

Прилагаемая плѐнка для защиты от испарений защищает столешницу от повреждений водяным паром, который может выходить при открывании дверцы. Наклейте защитную плѐнку сверху дверцы под столешницу.

Подключение электропитания

Все работы, имеющие отношение к электроподключению, должны производиться только сервисной службой Miele, авторизованным сервисным центром Miele или квалифицированным специалистом-электриком.

Штекерное подключение

Посудомоечную машину предпочтительнее подключать через розетку.

Стационарное подключение

В случае подключения посудомоечной машины стационарно на месте установки необходимо установить главный выключатель с отключением от сети всех полюсов. Главный выключатель должен иметь межконтактный зазор минимум 3 мм.

После установки прибора розетка и главный выключатель должны быть доступны. Тогда проверку электробезопасности, например, при ремонтных работах или при проведении техобслуживания прибора, можно будет проводить без излишних затруднений.

Сетевой кабель необходимо прокладывать в зоне, свободной от термических воздействий.

Устройство дифференциального тока

Для повышения безопасности рекомендуется включать в цепь питания посудомоечной машины устройство защитного отключения с током срабатывания 30 мА.

Выравнивание потенциалов Посудомоечная машина подготовлена для подключения к системе выравнивания потенциалов. Винтовое соединение для выравнивания потенциалов расположено на задней стороне посудомоечной машины.

Выполните выравнивание потенциалов, если на месте установки для этого есть необходимые условия.

Подключение воды

Подключайте посудомоечную машину только к водопроводной сети, из которой полностью удалён воздух. Кратковременное повышение давления воды может вызвать повреждения элементов конструкции посудомоечной машины.

Подача воды

Качество поступающей в прибор воды должно соответствовать нормам и требованиям к питьевой воде, действующим в стране, где эксплуатируется посудомоечная машина.

Посудомоечная машина должна подключаться к сети водоснабжения в соответствии с действующими местными предписаниями. Можно выполнить подключение к холодной или горячей воде. При подключении к горячей воде сокращается длительность программ.

Кроме того, для сокращения времени выполнения программ требуется давление воды как минимум 200 кПа.

Действующее в Германии предписание.

Для защиты питьевой воды между запорным клапаном и шлангом подачи воды необходимо установить обратный клапан. Прикрутите обратный клапан к запорному клапану. Затем к резьбе обратного клапана прикрутите шланг подачи воды с системой защиты от протечек.

При отсутствии запорного клапана подключение посудомоечной машины к системе водопровода должно выполняться только специалистом по монтажу, имеющим на это разрешение.

После установки прибора запорный клапан должен располагаться в доступном месте, чтобы его можно было перекрыть, когда прибор не используется.

ru - Указания по установке

Слив воды

Посудомоечную машину рекомендуется подключать к отдельной сливной системе по месту установки. Если отдельное подключение отсутствует, то рекомендуется подключение к сливной системе через двухкамерный сифон.

Для подключения шланга к системе слива по месту установки используйте прилагаемый хомут для шланга.

Используемый по месту установки соединительный штуцер для сливного шланга может использоваться со шлангами различных диаметров. Если соединительный штуцер вдаётся внутрь сливного шланга глубже чем на 30 мм, штуцер необходимо укоротить. Иначе возможно засорение сливного шланга.

Сливной шланг должен быть проложен без перегибов, давления и натяжения.

Если место подсоединения шланга к канализации находится ниже направляющей роликов нижнего короба в дверце, в ходе выполнения программы вода вследствие сифонного эффекта может вытекать из моечной камеры.

В этом случае проложите сливной шланг в виде дуги, верхняя точка которой находится не ниже направляющей роликов нижнего короба.

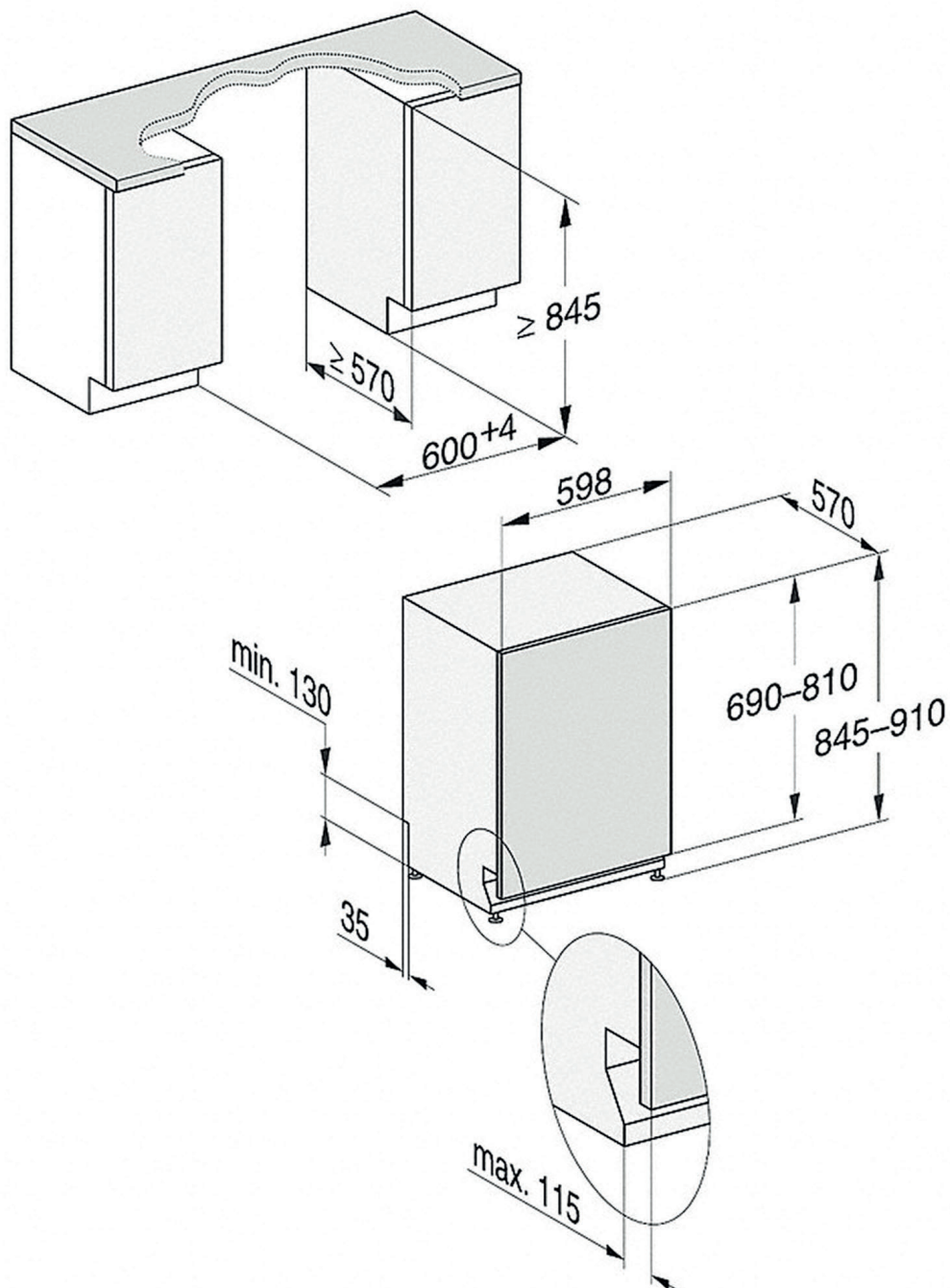
Внешнее дозирование

На задней стенке посудомоечной машины можно подключить внешний модуль дозирования жидкого моющего средства.

Дозирующий модуль можно приобрести дополнительно, инструкция по установке прилагается.

Размеры прибора и схема встраивания

PFD 104 SCVi

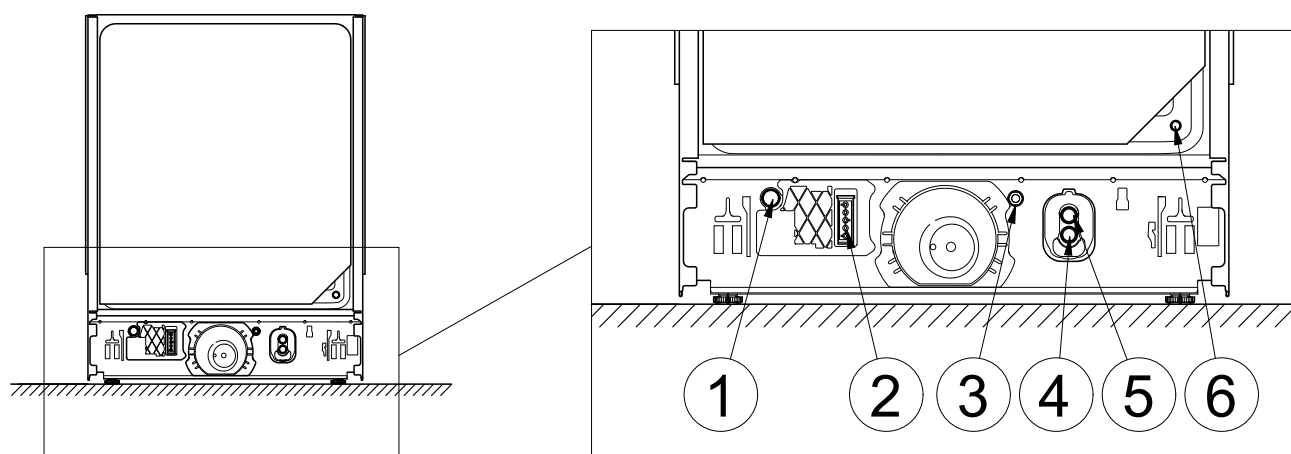


Размеры фронтальной панели

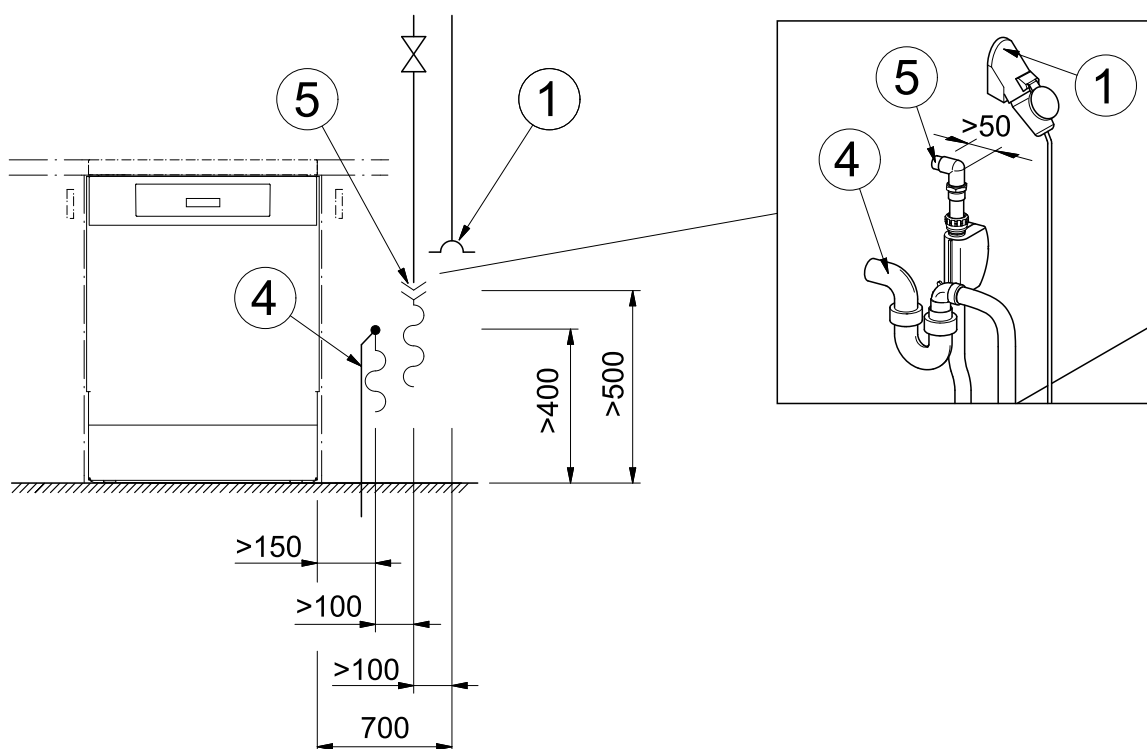
Длина мин./макс.	(мм)	690–810
Толщина, мин./макс.	(мм)	16–20
Вес мин./макс.	(кг)	5–12

ru - Подключения

Подключения на задней стороне прибора



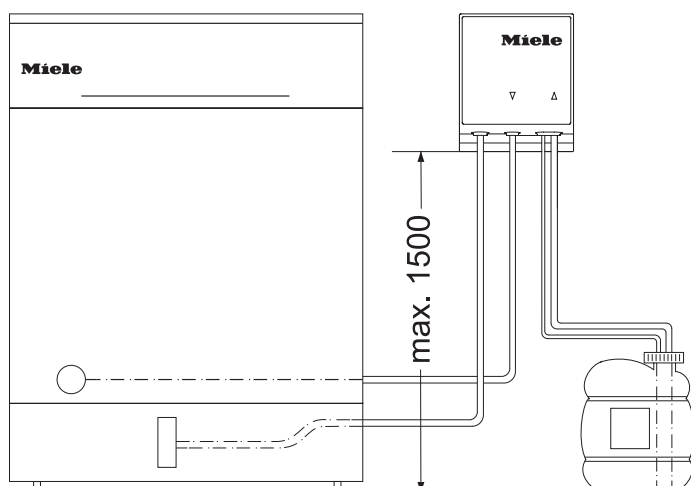
Подключения в месте установки



- ① Подключение электропитания
- ② Внешнее дозирование, подключение питающего напряжения
- ③ Выравнивание потенциалов
- ④ Слив
- ⑤ Холодная или горячая вода
- ⑥ Внешнее дозирование, подключение дозирующего шланга *

* Штуцер для дозирующего модуля входит в комплект, закрыт винтовой заглушкой.

Внешнее дозирование



Макс. высота подачи	(м)	1,5
Длина дозирующего шланга, от модуля DOS до всасывающей трубки	(м)	1,8
Длина дозирующего шланга, от задней стороны прибора до модуля DOS	(м)	2,8
Длина сетевого кабеля, от задней стороны прибора до модуля DOS	(м)	2,8

Поставьте контейнер на пол рядом с посудомоечной машиной или в соседний шкаф. Контейнер нельзя ставить на посудомоечную машину или над посудомоечной машиной.

ru - Технические характеристики

Размеры и вес

Высота	(мм)	845
Регулировка по высоте	(мм)	65
Ширина	(мм)	598
Глубина	(мм)	570
Глубина при открытой дверце	(мм)	1205
Уступ цоколя, макс.	(мм)	115
Вес	(кг)	51
Нагрузка на пол, макс.	(Н)	1000

Значения уровня шума

Уровень звукового давления	(дБ[A] на 1 пВт)	45
Уровень шума на рабочем месте	(дБ[A])	32,5

Электрическое подключение

Стандартное электрическое подключение

Напряжение		3N AC 400 V
Частота	(Гц)	50
Предохранитель	(А)	16
Разъём		CEE
Длина сетевого кабеля	(м)	1,7
Сечение сетевого кабеля	(мм ²)	5 x 2,5
Мощность нагрева	(кВт)	7,1
Общая потребляемая мощность	(кВт)	7,3

Подача воды

Температура воды, макс.	(°C)	60
Жёсткость воды, макс.	(ммоль/л)	6,5
Жёсткость воды, макс.	(°dH)	36
Давление подвода воды	(кПа)	100–1000
Резьба для подключения по месту установки (крепёжно-уплотняющая)	(дюйм)	3/4
Длина шланга подключения	(м)	1,5
Удлинение шланга подключения *	(м)	1,5

* Дополнительно приобретаемая принадлежность.

Слив воды

Температура воды, макс.	(°C)	75
Длина сливного шланга	(м)	1,5
Длина сливного шланга, макс.	(м)	4
Высота слива, макс.	(м)	1
Кратковременный объёмный расход, макс.	(л/мин)	10
Внутренний диаметр шланга	(мм)	22
Штуцер для шланга в месте установки (Ø x длина)	(мм)	22 x 30

Условия эксплуатации

Температура окружающей среды	(°C)	+5 – +40
Относительная влажность воздуха:		
от максимальной до 31 °C	(%)	80
линейно падающая до 40 °C	(%)	50
Высота над уровнем моря, макс. до	(м)	4000

Условия хранения и транспортировки

Температура окружающей среды	(°C)	-20 – +60
Относительная влажность воздуха	(%)	10–85
Атмосферное давление	(гПа)	500–1060

Размеры в упаковке, включая транспортную палету, мин.

Высота	(мм)	970
Ширина	(мм)	670
Глубина	(мм)	670

uk - ЗМІСТ

Вказівки щодо установки	13
Право на встановлення.....	13
Вимоги до вбудовування	13
Підключення до електромережі	13
Підключення до водопостачання	14
Розміри приладу та вбудовування	16
Розміри приладу та монтажна схема.....	16
Розміри передньої панелі.....	16
Підключення	17
Підключення до задньої стінки приладу	17
Підключення на місці.....	17
Зовнішнє дозування	18
Технічні характеристики	19
Розміри й вага.....	19
Значення емісії.....	19
Підключення до електромережі	19
Подача води	19
Злив води	20
Умови експлуатації	20
Умови зберігання та транспортування	20

Вказівки щодо встановлення

Для безпечного встановлення та введення посудомийної машини в експлуатацію уважно прочитайте монтажну схему, сервісну документацію, монтажний план та інструкцію з експлуатації.

У цій монтажній схемі описано розміри пристрою, технічні дані й умови встановлення посудомийної машини.

Право на встановлення

Посудомийну машину дозволяється встановлювати та вводити в експлуатацію лише авторизованим фахівцям Miele або відповідним кваліфікованим спеціалістам.

Під час встановлення необхідно дотримуватись відповідних норм, правил запобігання нещасним випадкам і чинних стандартів.

Вимоги до вбудовування

Навколо місця встановлення посудомийної машини може утворитися конденсат. Тому використовуйте лише меблі спеціалізованого призначення.

Захисна плівка від випарів для вбудованого приладу

Захисна плівка від випарів захищає стільницю від пошкоджень водяною паром, яка може виходити після відкривання дверцят. Наклейте захисну плівку від випарів під стільницею над дверима.

Підключення до електромережі

Усі роботи, які стосуються електропідключення, мають здійснюватися лише сервісною службою Miele, авторизованим сервісним центром або кваліфікованим спеціалістом-електриком.

Штепсельне з'єднання

Бажано ввімкнути посудомийну машину в розетку.

Стаціонарне підключення

Для стаціонарного підключення посудомийної машини слід встановити головний вимикач від мережі всіх полюсів. Головний вимикач повинен мати міжконтактний зазор мінімум 3 мм.

Після встановлення приладу має бути забезпечено вільний доступ до розетки й головного вимикача. Тоді перевірку електробезпеки, наприклад, під час здійснення техобслуговування приладу, можна бути здійснити без зайвих проблем. Прокладайте мережевий кабель так, щоб він був захищений від температурних впливів.

Пристрій диференційного струму

Для підвищення безпеки рекомендується додати в ланцюг живлення посудомийної машини пристрої диференційного струму з поточним спрацьовуванням 30 мА.

Контур заземлення

Посудомийна машина підготовлена до підключення контуру заземлення. Для цього на задній стінці пристрою знаходиться гвинтове з'єднання.

Якщо можливе, змонтуйте контур заземлення.

uk - Вказівки щодо установки

Підключення до водопостачання

Підключайте посудомийну машину лише до водопровідної мережі, з якої повністю видалено повітря. Тимчасове підвищення тиску води може призвести до пошкодження деталей посудомийної машини.

Подача води

Якість води, яка подається, має відповідати чинним вимогам до питної води у країні, де використовується посудомийна машина.

Посудомийну машину потрібно підключати до мережі водопостачання відповідно до місцевих нормативів водопостачання. Посудомийну машину можна підключати до холодної або гарячої води. У разі підключення до гарячої води зменшується час програми. Крім цього, для зменшення часу програми необхідно також підтримувати тиск води в лінії на рівні принаймні 200 кПа.

Технічні правила, дійсні в Німеччині:

Для захисту питної води між запірним клапаном і шлангом для подачі води необхідно встановити зворотний клапан, який входить до комплекту постачання.

Прикрутіть зворотний клапан до запірного. Потім прикрутіть шланг для подачі води із системою захисту води до різьби зворотного клапана.

Якщо запірний клапан відсутній, посудомийну машину може встановлювати лише кваліфікований слюсар-водопровідник, підключивши її до трубопроводу питної води.

Після встановлення до запірного клапана має бути зручний доступ, оскільки його потрібно перекривати після кожного використання приладу.

Злив води

Професійну посудомийну машину рекомендується підключати до окремої зовнішньої зливної системи. Якщо окреме підключення відсутнє, то рекомендується підключення через двокамерний сифон.

Хомут для підключення шланга до відведення каналізації є в пакеті з устаткуванням, що додається до машини.

Штуцер між шлангом і відведенням каналізації придатний для підключення шлангів різного діаметра. Якщо штуцер заходить у зливний шланг далі, ніж на 30 мм, його необхідно вкоротити. Інакше зливний шланг може закупоритися.

Укладіть зливний шланг так, щоб у ньому не було перегинів, тиску та вільної тяги.

Якщо підключення збоку для зливу води знаходиться глибше, ніж напрямні для нижнього коробу в дверцятах, для зливу води потрібна вентиляція. В іншому випадку вода через сифон може витекти з робочої камери.

У цьому випадку прокладіть зливний шланг у коліні, найвища точка якого знаходиться як мінімум на рівні напрямної роликів нижнього кошика.

Зовнішнє дозування

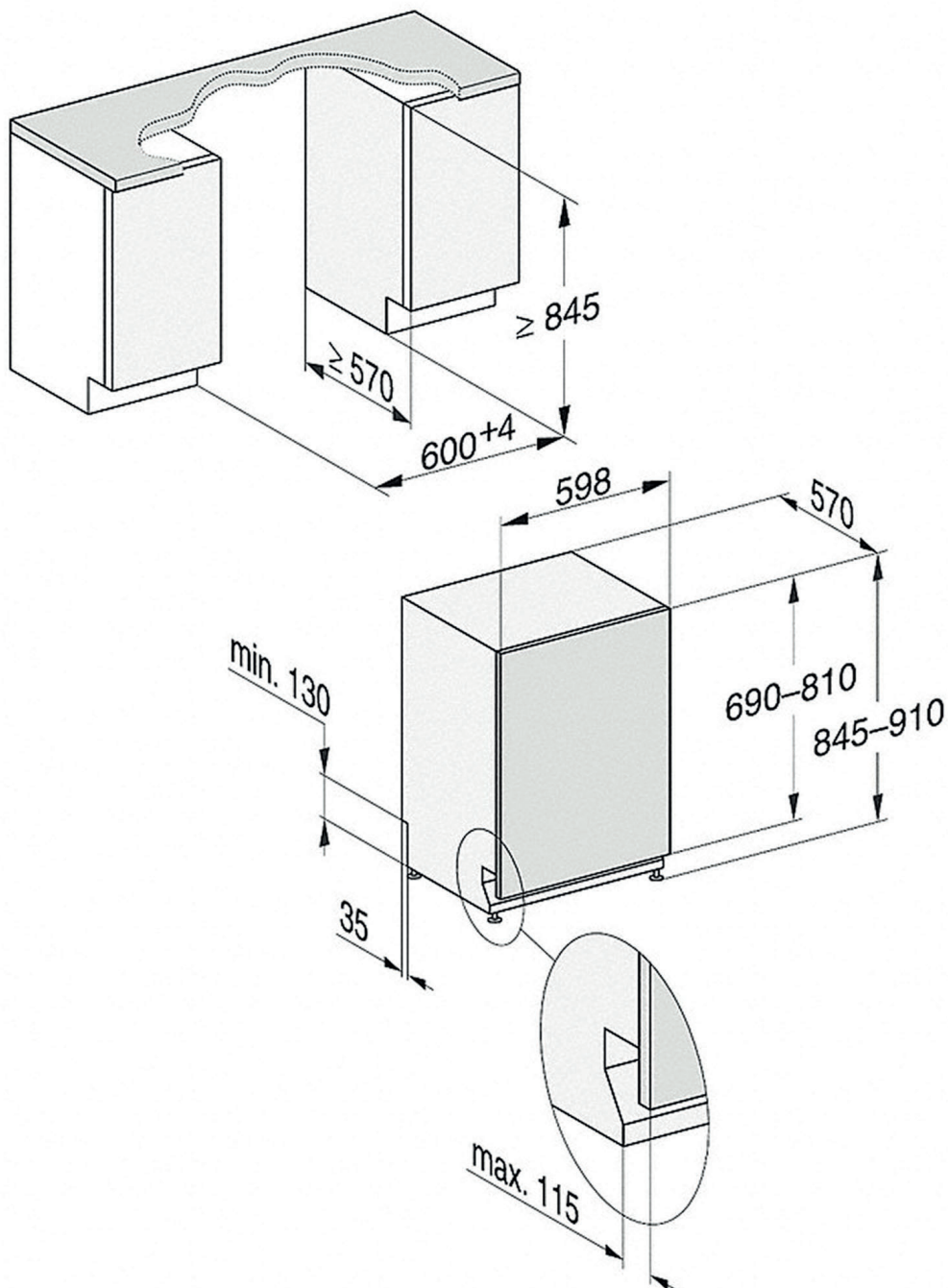
Зовнішній модуль дозування рідкого мийного засобу можна підключити на задній стінці посудомийної машини.

Модуль дозування можна придбати як устаткування, що можна придбати додатково; посібник із монтажу входить до комплекту постачання.

uk - Розміри приладу та вбудовування

Розміри приладу та монтажна схема

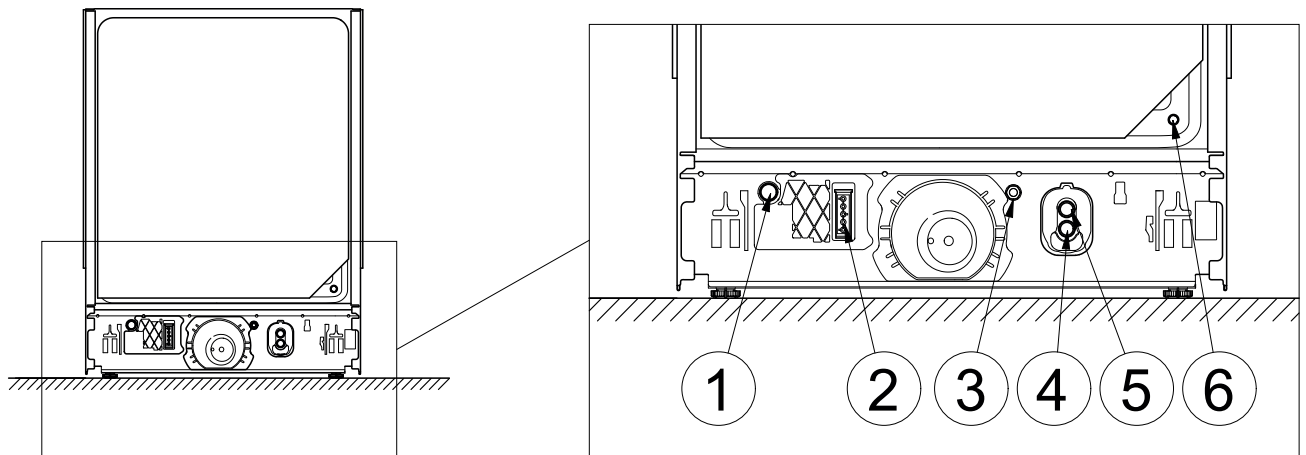
PFD 104 SCVi



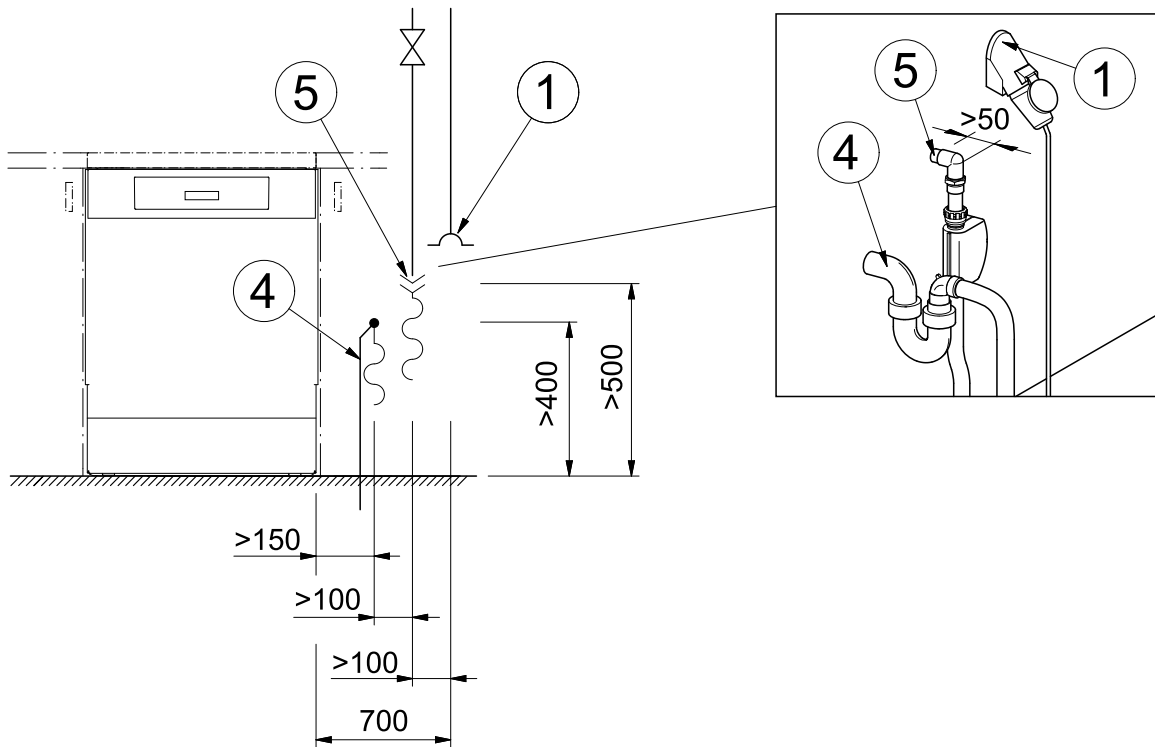
Розміри передньої панелі

Довжина, мін./макс.	[мм]	690–810
Товщина, мін./макс.	[мм]	16–20
Вага, мін./макс.	[кг]	5–12

Підключення до задньої стінки приладу



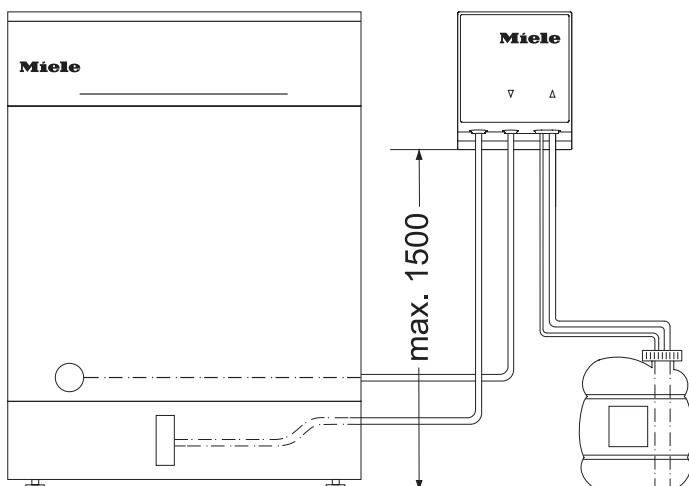
Підключення на місці



- ① Підключення до електромережі
- ② зовнішнє дозування, подача живлення
- ③ Контур заземлення
- ④ Злив
- ⑤ Холодна й гаряча вода
- ⑥ зовнішнє дозування, підключення дозувального шланга, закритий заглушкою*

* дозувальний патрубок входить до комплекту модуля дозування

Зовнішнє дозування



Макс. висота подачі	[м]	1,5
Довжина дозувального шланга, від дозувального модуля до всмоктувального патрубка	[м]	1,8
Довжина дозувального шланга, від задньої стінки приладу до дозувального модуля	[м]	2,8
Довжина мережевого кабелю, від задньої стінки приладу до дозувального модуля	[м]	2,8

Поставте контейнер на підлогу поряд із приладом або в сусідню шафу.
Контейнер не можна ставити на автомат для миття або над ним.

Розміри й вага

Висота	[мм]	845
Регулювання по висоті	[мм]	65
Ширина	[мм]	598
Глибина	[мм]	570
Глибина з відчиненими дверцятами	[мм]	1205
Заглиблення цоколя, макс.	[мм]	115
Вага	[кг]	51
Макс. навантаження на підлогу	[Н]	1000

Значення емісії

Рівень звукової потужності	[дБ(А) на 1 пВт]	45
Рівень звукової потужності на робочому місці	[дБ(А)]	32,5

Підключення до електромережі

Стандартне підключення до електромережі

Напруга		3N AC 400 V
Частота	[Гц]	50
Запобіжник	[А]	16
Штекер		CEE
Довжина мережевого кабелю	[м]	1,7
Мінімальний переріз мережевого кабелю	[мм ²]	5 x 2,5
Теплопродуктивність	[кВт]	7,1
Загальна споживана потужність	[кВт]	7,3

Подача води

Температура води, макс.	[°C]	60
Жорсткість води макс.	[ммоль/л]	6,5
Жорсткість води, макс.	[°dH]	36
Тиск води в лінії	[кПа]	100–1000
Різьба зовнішнього підключення згідно з (пласким ущільненням, під прокладку)	[дюйм]	3/4
Довжина шланга підключення	[м]	1,5
Подовження шланга підключення*	[м]	1,5

* Устаткування, що можна придбати додатково

uk - Технічні характеристики

Злив води

Температура води, макс.	[°C]	75
Довжина зливного шланга	[м]	1,5
Довжина зливного шланга, макс.	[м]	4
Висота зливного шланга, макс.	[м]	1
Макс. короткочасний об'ємний потік	[л/хв]	10
Внутрішній діаметр шланга	[мм]	22
Зовнішній наконечник, зливний шланг (∅ x довжина)	[мм]	22 x 30

Умови експлуатації

Температура у приміщенні	[°C]	+5 – +40
Відносна вологість:		
максимальна до 31 °C	[%]	80
лінійно спадає до 40 °C	[%]	50
Макс. висота над рівнем моря до	[м]	4000

Умови зберігання та транспортування

Температура у приміщенні	[°C]	-20 – +60
Відносна вологість повітря	[%]	10–85
Атмосферний тиск	[гПа]	500–1060

Мін. установчі розміри, разом із транспортним піддоном

Висота	[мм]	970
Ширина	[мм]	670
Глибина	[мм]	670

Орнату ескертпелері	22
Орнату талаптары	22
Қоршаған ортаға қатысты талаптар	22
Электрлік қосылым.....	22
Су қосылымы	23
Құрылғы өлшемдері мен орнату өлшемдері	25
Құрылғының өлшемдері мен орнату сызбасы	25
Алдыңғы панель өлшемдері.....	25
Қосылымдар	26
Құрылғының артындағы қосылымдар	26
Монтаждық қосылымдар.....	26
Сыртқы мөлшерлеп беру	27
Техникалық деректер	28
Өлшемдері мен салмақтары	28
Шығарынды деңгейі	28
Электрлік қосылым.....	28
Су кірісі.....	28
Суды төгу жүйесі	29
Жұмыс жағдайлары	29
Сақтау және тасымалдау шарттары	29

Орнату туралы ескертпелер

Ыдыс жуғыш машинаны қауіпсіз орнату және тексеру үшін орнату жоспарын, қызмет көрсету құжатын, орнату парағын және пайдалану нұсқауларын оқыңыз.

Бұл орнату жоспарына құрылғының өлшемдері, техникалық деректер және ыдыс жуғыш машинаны орнатуға арналған орынға қойылатын талаптар кіреді.

Орнату талаптары

Бұл ыдыс жуғыш машинаны орнату және тексеру жұмыстарын тек Miele компаниясының тұтынушыларға қызмет көрсету бөлімі, Miele компаниясының уәкілетті дилері немесе білікті маман орындауы керек.

Орнату жұмыстары тиісті ережелерге, стандарттарға, сондай-ақ денсаулық сақтау және қауіпсіздік кодекстеріне сай жүргізілуі тиіс.

Қоршаған ортаға қатысты талаптар

Ыдыс жуғыш машинаның айналасында конденсат түзілуі мүмкін. Сондықтан бөлмедегі кез келген жиһаз және орнатылған нәрселер өз мақсатында қолданылуы керек.

Кіріктірілген құрылғыларға арналған буды бөгейтін таспа

Буды бөгейтін таспа есік ашық тұрғанда шығатын будың әсерінен үстіңгі тақтайды зақымнан қорғайды. Буды бөгейтін таспаны есіктің жоғары жағына, үстіңгі тақтайдың астына жапсырыңыз.

Электрлік қосылым

Электрлік қосылымға қатысты барлық жұмысты Miele компаниясының тұтынушыларға қызмет көрсету бөлімі, Miele дилері немесе білікті электр маманы орындауы керек.

Штепсель ашасын жалғау

Ыдыс жуғыш машинаны тиісті штепсель ашасы мен розетка арқылы электр көзіне жалғау керек.

Қатты сымды қосылымдар

Егер ыдыс жуғыш машинасы қуат көзіне қатты сыммен жалғанған болса, ыдыс жуғыш машинаны кез келген полюстен ажырата алатын қуат қосқышын орнату керек. Бұл қуат қосқышындағы контактілер арасында кемінде 3 мм орын болуы керек.

Құрылғыны орнатқан соң, розетка және қуат қосқышы қолжетімді жерде тұруы тиіс. Осыдан кейін, яғни, кез келген жөндеу немесе техникалық қызмет көрсету жұмыстарынан кейін, электрлік қауіпсіздік сынағын оңай жүргізуге болады. Байланыс кабелі термиялық зақым қаупінен қорғалуы керек.

Дифференциал ток құрылғысы (RCD)

Қауіпсіздікті күшейту үшін, ыдыс жуғыш машинаны автоматты іске қосу тогы 30 мА дифференциал ток құрылғысымен (RCD) қорғаған дұрыс.

Эквипотенциалды байланыс

Ыдыс жуғыш машинаның артында эквипотенциалды байланысқа арналған бұрандалы қосылым нүктесі бар. Жұмыс орнында, мүмкін болса, эквипотенциалды байланыс жүргізілуі керек.

Су қосылымы

Ыдыс жуғыш машинаны ауасы толық шығарылған құбырға жалғау керек.
Су қысымы кішкене көтеріліп кетсе, ыдыс жуғыш машинаның құрамдастарын зақымдауы мүмкін.

Су кірісі

Берілетін судың сапасы ыдыс жуғыш машина жұмыс істеп тұрған елдің ауыз суға қатысты сипаттамаларына сәйкес келуі керек.

Ыдыс жуғыш машинаны су көзіне жалғау кезінде жергілікті және ұлттық су ресурстарын басқару органының қолданыстағы ережелерін толық басшылыққа алу керек. Оны суық немесе ыстық су көзіне жалғауға болады. Ыдыс жуғыш машинаны ыстық су көзіне жалғайтын болсаңыз, бағдарламаның жұмыс істеу уақыты азаяды.

Бағдарламаның жұмыс істеу уақыты аз болуы үшін динамикалық су қысымы кемінде 200 кПа болуы тиіс.

Бірікке Корольдікте орнатуға қатысты талаптар:

Осы өніммен бірге берілген екі бағытты клапан бекітпе кран мен су берілетін шлангінің арасында орнатылуы керек.

Екі бағытты клапанды бекітпе кранға бұрап бекітіңіз. Суды қорғайтын жүйесі бар су берілетін шлангіні екі бағытты клапанның резьбасына бұраңыз.

Егер бекітпе кран жоқ болса, тек орнату жұмыстарын жақсы білетін білікті маман ғана ыдыс жуғыш машинаны су құбырына жалғай алады.

Ыдыс жуғыш машина орнатылған соң, бекітпе кран қолжетімді жерде тұруы тиіс, себебі құрылғы қолданылмай тұрғанда, су құбырын жауып қою керек.

kk - Орнату ескертпелері

Суды төгу жүйесі ыдыс жуғыш машинаның суын ағызатын шланг тек ыдыс жуғыш машинаға арналған ағызу жүйесіне жалғануы керек. Егер бөлек су төгу жүйесіне жалғау мүмкін болмаса, шлангіні екі камералы сифонға жалғаған дұрыс. Егер шлангіні су төгу жүйесіне тікелей жалғайтын болсаңыз, ыдыс жуғыш машинамен бірге берілетін шланг қысқыштарын пайдаланыңыз. Су төгу шлангісіне арналған коннекторды түрлі шланг диаметрлеріне бейімдеуге болады. Егер коннектор су төгу шлангісінің ішіне 30 мм-ден көп кіріп кетсе, оны қысқарту керек. Әйтпесе, су төгу шлангісі бітеліп қалуы мүмкін.

Су төгу шлангісін майыспайтындай, сондай-ақ қысылмайтындай немесе керілмейтіндей жүргізіңіз.

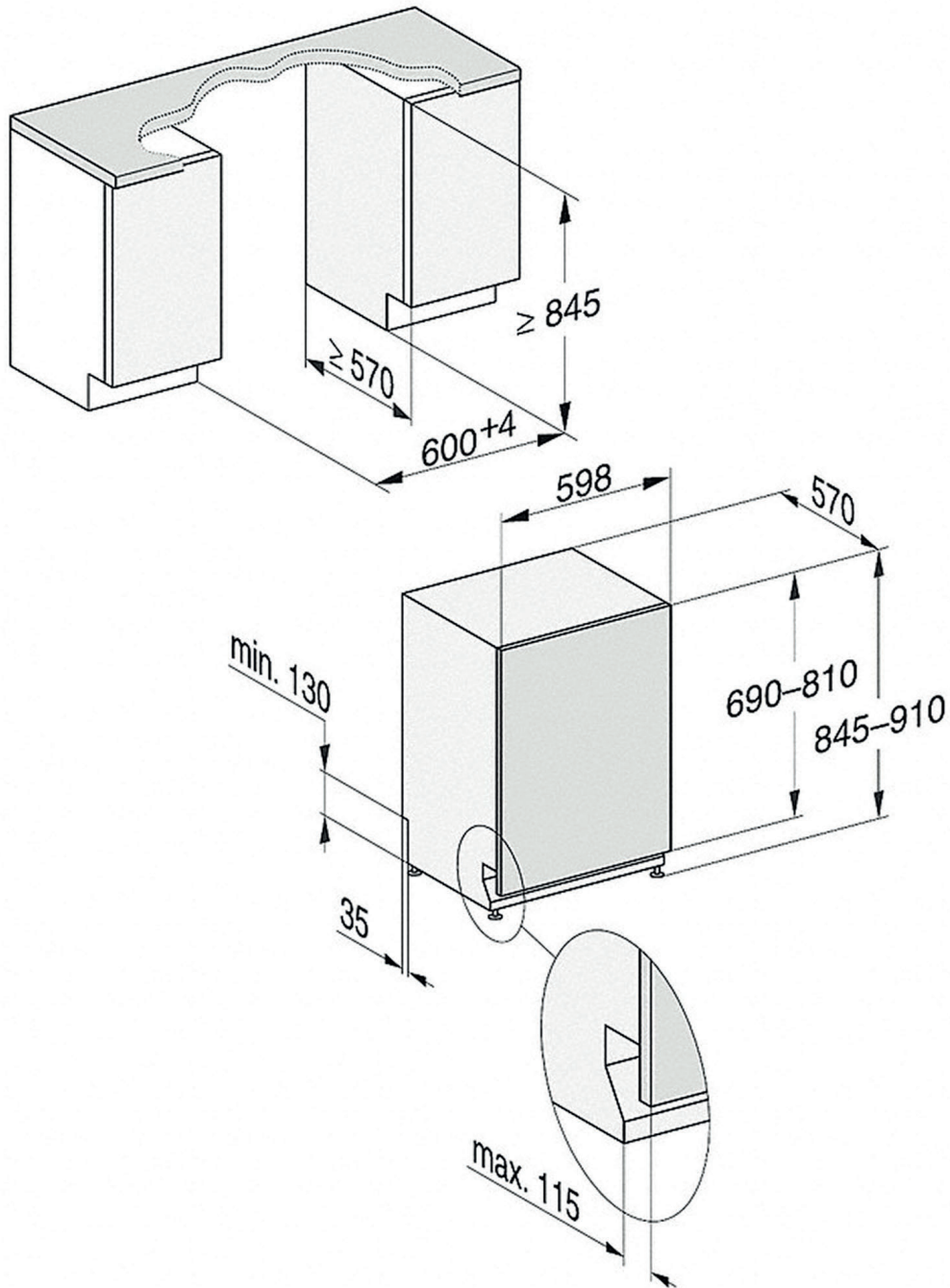
Су төгу шлангісі есік ашылған кездегі төменгі себеп роликтеріне арналған жолдан төмен тұрса, бағдарлама істеп тұрған кезде, сифон әсері жуу камерасында су болмай қалуы мүмкін. Ондай жағдайда су төгу шлангісін иіп, оның ең жоғарғы нүктесін кемінде төменгі себет роликтерінің жолымен бір деңгейге қойыңыз.

Сыртқы мөлшерлеп беру

Ыдыс жууға арналған сұйық агент құйылатын сыртқы мөлшерлеу модулін ыдыс жуғыштың артына бекітуге болады. Мөлшерлеу модулі қосымша керек-жарақ ретінде жүреді және орнату нұсқауларымен бірге беріледі.

Құрылғының өлшемдері мен орнату сызбасы

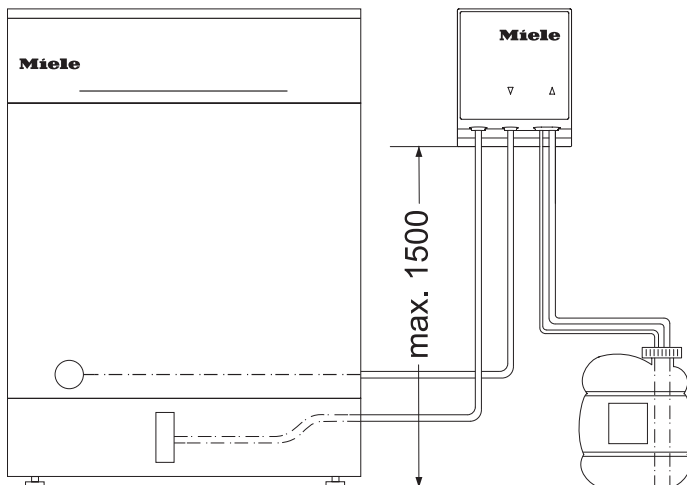
PFD 104 SCVi



Алдыңғы панель өлшемдері

Мин./макс. ұзындығы	[мм]	690–810
Мин./макс. қалыңдығы	[мм]	16–20
Мин./макс. салмағы	[кг]	5–12

Сыртқы мөлшерлеп беру



Макс. жеткізу бастиегі	[м]	1,5
Диспенсер шлангісінің ұзындығы, DOS модулінен сору түтігіне дейін	[м]	1,8
Диспенсер шлангісінің ұзындығы, құрылғының артынан DOS модуліе дейін	[м]	2,8
Қуат кабелінің ұзындығы, құрылғының артынан DOS модуліне дейін	[м]	2,8

Контейнерді тазалау машинасының жанындағы немесе камераға жақын орналасқан еденге қойыңыз.
 Контейнерді тазалау машинасының үстіне немесе одан жоғары қоюға болмайды.

kk - Техникалық деректер

Өлшемдері мен салмақтары

Биіктігі	[мм]	845
Биіктігін реттеу	[мм]	65
Ені	[мм]	598
Тереңдігі	[мм]	570
Есік ашық тұрғандағы тереңдігі	[мм]	1205
Макс. тұғыр қайтарымы	[мм]	115
Салмағы	[кг]	51
Макс. еден жүктемесі	[N]	1000

Шығарынды деңгейі

Дауыс қуатының деңгейі	[дБ(A) re 1 пВт]	45
Жұмыс орнындағы дауыс қысымының деңгейі	[дБ(A)]	32,5

Электрлік қосылым

Стандартты электрлік қосылым

Кернеу		3N AC 400 V
Жиілігі	[Гц]	50
Сақтандырғыш номиналы	[A]	16
Штепсель ашасы		CEE
Қуат кабелінің ұзындығы	[м]	1,7
Қуат кабелінің көлденең қимасы	[мм ²]	5 x 2,5
Жылу шығысы	[кВт]	7,1
Жалпы номинал жүктеме	[кВт]	7,3

Су кірісі

Макс. су температурасы	[°C]	60
Судың макс кермектігі	[ммоль/л]	6,5
Судың макс кермектігі	[°dH]	36
Су қосылымындағы қысым	[кПа]	100–1000
Резьбалы қосылым (жалпау сальник)	[дюйм]	3/4
Қосылым шлангісінің ұзындығы	[м]	1,5
Қосылым шлангісінің кеңейтімі *	[м]	1,5

* Қосымша керек-жарақ

Суды төгу жүйесі

Макс. су температурасы	[°C]	75
Су төгу шлангісінің ұзындығы	[М]	1,5
Су төгу шлангісінің макс. ұзындығы	[М]	4
Макс. жеткізу бастиегі	[М]	1
Өтпелі ағынның макс. жылдамдығы	[л/мин]	10
Шлангінің ішкі диаметрі	[мм]	22
Шланг муфтасы (Ø x ұзындығы)	[мм]	22 x 30

Жұмыс жағдайлары

Қоршаған орта температурасы	[°C]	+5 – +40
Салыстырмалы ылғалдылық: 31 °C-қа дейін, максимум	[%]	80
Сызықтық азаюы 40 °C-қа дейін	[%]	50
Теңіз деңгейінен макс. биіктігі	[М]	4000

Сақтау және тасымалдау шарттары

Қоршаған орта температурасы	[°C]	-20 – +60
Салыстырмалы ылғалдылық	[%]	10–85
Ауа қысымы	[гПа]	500–1060

Тасымалдау поддонын қоса алғанда мин. қолжетімділік өлшемдері

Биіктігі	[мм]	970
Ені	[мм]	670
Тереңдігі	[мм]	670

Miele

Производитель / Виробник / Өндіруші:

Миле & Ци. КГ, Карл-Миле-Штрассе, 29, 33332 Гютерсло, Германия

Міле & Ці. КГ, Карл-Міле-Штрассе, 29, 33332 Гютерсло, Німеччина

Миле & Ци. КГ, Карл-Миле-Штрассе көш., 29, 33332 Гютерсло қ., Германия

Miele & Cie. KG, Carl-Miele-Straße 29, 33332 Gütersloh, Deutschland

Изготовлено на заводе / Виготовлено на заводі / Зауыттың орналасқан жері:

Миле & Ци. КГ, Миле-Штрассе, 2, 33611 Билефельд, Германия

Міле & Ці. КГ, Міле-Штрассе, 2, 33611 Білефельд, Німеччина

Миле & Ци. КГ, Миле-Штрассе көш., 2, 33611 Билефельд қ., Германия

Miele & Cie. KG, Miele-Straße 2, 33611 Bielefeld, Deutschland

Импортёры / Імпортёри / Імпорттаушылар:

Өндірушінің Қазақстан территориясындағы өкілетті өкілі:

«Миле Казахстан» ЖШС

050060, г. Алматы, ул. Абиша Кекилбайулы, 34,

БЦ «Capital Tower», офис 11-02

Тел. (727) 313 23 00

8-800-080-53-33

Факс (727) 311 10 42

Уповноважений представник виробника в Україні:

ТОВ «Міле»

вул. Жиллянська 48, 50А

01033 Київ, Україна

Телефон: + 38 (044) 496 0300

Internet: www.miele.ua

E-mail: info@miele.ua

